

FORD **Закрытые фургоны**



Чем больше мы вкладываем, тем больше
вы приобретаете

Годы упорной и кропотливой работы сделали Ford Transit Van таким, каким вы видите его сейчас: не идущим на компромиссы, наиболее уважаемым в своем классе. Добавьте сюда свежую линейку экономичных двигателей с увеличенной мощностью и крутящим моментом, бесконечное многообразие трансмиссий и вариантов грузоподъемности, и вы получите идеальное решение для своего бизнеса.

Для получения более подробной информации посетите наш сайт: www.ford.ru

На иллюстрации изображен автомобиль цвета Ink Blue с эффектом металлик (опция).



Располагайтесь с комфортом и приступайте
к работе

Ухудшение дорожной ситуации означает, что вы вероятно будете тратить больше времени за рулем чем раньше. Система громкой связи Bluetooth** и спутниковая навигация** позволит вам быть всегда на связи и отлично ориентироваться на дороге. Если вы захотите остановиться, то система Auto-Start-Stop** автоматически выключит двигатель (при определенных условиях) для экономии топлива и сокращения выбросов вредных веществ, и запустит двигатель мгновенно, если вы захотите продолжить движение.

*Опция.

**В РФ не поставляется.

Внимание! Марка и логотипы Bluetooth® являются собственностью Bluetooth SIG, Inc. и используются Ford Motor Company по обоюдному соглашению. Другие торговые марки также являются собственностью производителей.

На иллюстрации изображен автомобиль с CD/SD-навигационной системой. (На момент печати в России недоступна)



Что бы вам не понадобилось перевезти,
Transit справится с этим.

На иллюстрации изображен автомобиль цвета Moondust Silver с эффектом металлик (опция).

Каким бы ни был Ваш груз – длинным или высоким, большим или маленьким, легким или тяжелым, Ford Transit в состоянии взять его на борт и доставить по назначению. С тремя вариантами колесной базы, двумя вариантами высоты крыши, четырьмя вариантами длины кузова и выбором переднего, заднего или даже полного привода, Ford Transit имеет огромный потенциал для выполнения тяжелой работы. Все модели имеют задние распашные двери в полную высоту кузова, сдвижную боковую дверь и погрузочную платформу с минимальными выступами колесных арок. Ford Transit выполнит любую Вашу работу. Быстро, безопасно и эффективно.





Боковые крепежные поручни
Позволяют просто и надежно закреплять груз
(Аксессуар)



Практичный, простой в использовании грузовой отсек – Ваш главный приоритет.
И отличительный знак Ford Transit.

Грузовой отсек

Мы сделали так, чтобы загружать и разгружать Ваш Ford Transit было максимально просто. Двойные распашные задние двери и сдвижная боковая дверь со стороны пассажира входят в стандартную комплектацию всех фургонов Ford Transit. Сдвижная боковая дверь со стороны водителя доступна в качестве опции.

Поскольку вам нужен доступ к перевозимым грузам в течение рабочего дня, мы максимально облегчили погрузку и разгрузку. В стандартной комплектации предусмотрены незастекленная двустворчатая задняя дверь и сдвижная грузовая дверь со стороны пассажира.

Ваш дилер, специализирующийся на продаже автомобилей Ford Transit, предложит и установит широкий спектр аксессуаров для вашего фургона, смонтирует полки или другие системы размещения груза по вашему выбору.

Для нестандартных и даже уникальных условий эксплуатации предлагается специальное опционное оборудование Ford (SVO). Дополнительную информацию вы можете получить у дилера Ford Transit.

Ключевые особенности:

- Четыре варианта длины.
- Варианты со средней и высокой крышей (полностью стальная конструкция)
- В переднеприводных моделях пол грузового отсека на 100 мм ниже
- Минимальный наклон стенок багажных отсеков – это максимальное полезное пространство для размещения грузов
- Расстояние между задними колесными арками – 1390 мм (в моделях с односкатными задними колесами)
- Самая удобная в этом классе автомобилей боковая грузовая дверь (в вариантах со средней и длинной колесной базой)
- Задние двери с ограничителем открывания на 90°; нажав на кнопку, можно открыть двери на 180 и даже 256 градусов (опция)

Полка над водительской кабиной



Предлагаются две сдвижные грузовые двери, устанавливаемые по бокам
(Опция)



Грузовые петли, соответствующие стандартам DIN 75410
(Стандарт)

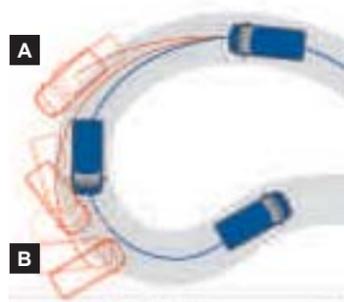


Интегрированная в бампер подножка
(Опция, недоступна при заказе буксировочного устройства)



Незастекленные задние двери
Двери, открывающиеся на 180°.
(Стандарт*), открывающиеся на 256°.
(Стандарт на 'Jumbo'**)





— Автомобиль с ESP.
— Автомобиль без ESP.

A Недостаточная поворачиваемость

B Избыточная поворачиваемость автомобиля

ESP

Электронная система курсовой устойчивости (ESP) с АБС выявляет отклонения от траектории движения, выбранной водителем, и автоматически корректирует мощность и тормозное усилие, чтобы вернуть автомобиль на заданный курс.

Защищенный грузовой отсек
Распашные неостекленные задние двери обеспечивают дополнительную защиту (стандарт)



Как коммерческий пользователь, вы, безусловно, хотите быть уверены в вашем автомобиле. В новом Ford Transit многое для этого предусмотрено.

Безопасность и защита

В дополнение к его усиленной структуре кузова, Ford Transit оснащен четырехканальной антиблокировочной системой (ABS) и системой ESP* (система курсовой устойчивости), чтобы чувствовать себя уверенно за рулем даже в самых тяжелых условиях.

Функции обеспечения безопасности:

- Система курсовой устойчивости (ESP) с системой при помощи при старте с уклона (HLA), которая временно предотвращает откатывание назад при старте в гору*
- Подушка безопасности водителя
- Фронтальная подушка безопасности внешнего пассажира*
- Трехточечные ремни безопасности с преднатяжителем
- Крепление ISOFIX на центральном и внешнем пассажирском сидении (только для DCiV)

Функции обеспечения защиты автомобиля:

- Пассивная противоугонная система Ford PATS с иммобилайзером двигателя (Опция)
- Замки повышенной секретности с усиленными креплениями
- Запираемый на ключ капот

- Центральный замок с двойной блокировкой и дистанционным управлением
- Видимый снаружи VIN

Оptionальные защитные функции:

- **Сигнализация периметра** – сигнализация с функцией контроля открывания дверей
- **Конфигурируемое отпирание** – позволяет выбрать какие двери и в каком порядке открываются при нажатии кнопок на брелке
- **Сигнализация Thatcham Кат. 1** – с датчиком внутреннего объема в салоне и в грузовом отсеке автомобиля. Включает независимую батарею резервного питания.
- **Блокировка дверей** - система автоматически блокирует двери грузового отсека, при блокировке дверей салона автомобиля.

*Примечание: Не допускается устанавливать детское сиденье, обращенное спинкой вперед, на переднее пассажирское сиденье, если автомобиль Ford оснащен действующей подушкой безопасности для переднего пассажира.

*ESP не доступна на полноприводных моделях

Усовершенствованная LED подсветка
(Опция)



Влагостойкий ключ с подзарядкой от бортовой сети
(Стандарт)



Безопасность пассажиров
Подушка безопасности водителя – стандарт, пассажирская и боковые подушки – опции



Стальная перегородка

Стандартная стальная перегородка и неостекленные задние двери надежно защищают грузовой отсек



Стальная перегородка с нишей для водительского сидения
(Опция)



Стальная перегородка с окном
(Опция)



Auto-Start-Stop

Позволяет сократить до 10% потребление топлива и выбросы CO₂ в атмосферу в условиях плотного движения с частыми остановками; до 5% в смешанном режиме движения. (в Россию не поставляется)

Тахограф (в РФ поставляется другая модель)

Новейшие 24-часовые тахографы – это принципиально новый стандарт качества эксплуатации



Благодаря современным технологиям разработки новых турбодизельных двигателей для автомобилей Ford, мы значительно уменьшили уровень вредных выбросов и токсичности. Теперь можно расходовать топливо гораздо эффективнее чем раньше.

Умные решения для лучшей эффективности

Двигатель 2.2 Duratorq TDCi стандарта Евро-4

Линейка дизельных двигателей 2.2 Duratorq TDCi формирует основу компоновок трансмиссий Ford Transit. Разработанные в соответствии со строгим экологическим стандартом Евро-4, двигатели предлагают впечатляющий выбор мощности и крутящего момента (от 100 л.с./310 Нм до 155 л.с./385 Нм). Межсервисные интервалы составляют 20,000 км или 1 год. (Более подробную информацию мы можете узнать у своего дилера Ford)

Ford Transit ECOPack

Состоит из системы Auto-Start-Stop и отключаемого ограничителя скорости (на 110 км/ч) для увеличения топливной экономичности (Не доступен в РФ).

Ограничитель скорости

Доступен как опция, позволяет установить ограничение по скорости, если это необходимо. Система Auto-Start-Stop оснащается отключаемым ограничителем скорости (на 100 км/ч).

Auto-Start-Stop

Для типичной 40-минутной поездки по городу, необходимо всего 19 минут работы двигателя. Благодаря автоматическому отключению двигателя во время остановки автомобиля (при определенных условиях), система Auto-Start-Stop экономит топливо и сокращает загрязнение окружающей среды. Если водитель захочет продолжить движение, двигатель мгновенно заведется.

Интеллектуальная система рекуперации энергии

Устанавливается с прогрессивной системой управления подзарядкой аккумулятора. В результате двигатель меньше работает в режиме холостых оборотов, при этом сокращаются выбросы вредных веществ и повышается топливная экономичность. (Стандартное оборудование для двигателей стандарта Евро-5)

Индикатор переключения передачи

Индикатор переключения передачи загорается на приборной панели когда необходимо сменить передачу, позволяя вам расходовать меньше топлива и придерживаться равномерного стиля движения.

Турбина с изменяемой геометрией

Все двигатели стандарта Евро-4 комплектуются системой впрыска сопло-гай для экономичности и очистки, а турбина с изменяемой геометрией (VNT) повышает крутящий момент на низких оборотах, улучшает ускорение и выбросы вредных веществ.

Двигатели стандарта Евро-4

(Двигатель 2.2 Duratorq TDCi стандарта Евро-4)



Ford Transit ECOPack

(Подробности у дилера или Ford.ru)



Турбина с изменяемой геометрией

Повышает крутящий момент двигателя и отклик на педаль акселератора, улучшая ускорение и топливную экономичность.



Интеллектуальная система рекуперации энергии

(Подробности у дилера или Ford.ru)



6-ступенчатая механическая трансмиссия

Позволяет экономить топливо и управлять автомобилем с комфортом.



Фильтр твердых частиц (сDPF)

(в РФ не поставляется)





Ford Transit в короткобазном исполнении имеет грузоподъемность от 789 до 1577 кг. Объем грузового отсека фургона варьируется от 7.48 до 7.94 м³, а фургон со сдвоенной кабиной предлагает не только до 5.2 м³ грузового пространства, но и места для 6 пассажиров

Короткая колесная база (SWB)

Короткобазный фургон

- Длина грузового отсека – 2582 мм
- Полная полезная нагрузка – от 789 до 1577 кг
- Объем грузового отсека – 7.94 м³* (Для FWD)
- Переднеприводный (FWD с низким полом), заднеприводный (RWD) и полноприводный (AWD с двигателем Duratorq TDCi 2.2 л 125 л.с.)
- Средняя крыша
- Возможность перевозки стандартных плоских строительных материалов 240 x 120 мм горизонтально или вертикально, вдоль бортов
- Возможность погрузки трех европоддонов 1,2 м x 0,8 м
- Диаметр разворота (от бордюра до бордюра) – 10,8 м

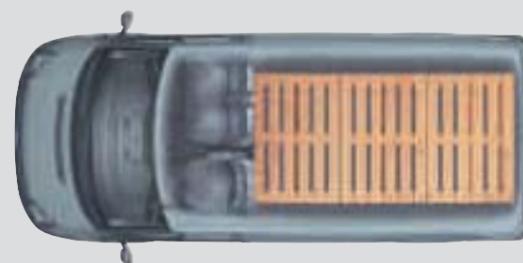
Фургон со сдвоенной кабиной SWB

- SWB с тремя дополнительными сиденьями и объемом до 5.2 куб. метров*, с передним приводом, средней крышей

*Измерено по методу SAE в кубических метрах



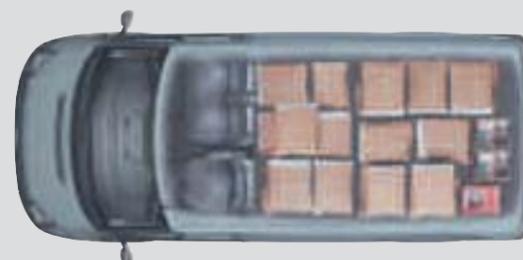
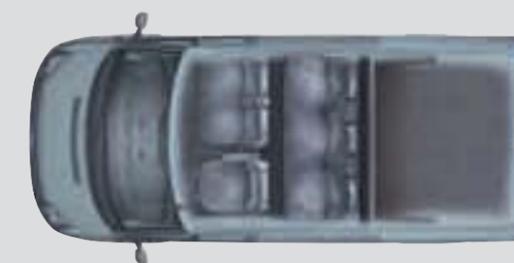
Короткобазный фургон со средней крышей



Три европоддона 1,2 м x 0,8 м



Ford Transit SWB, Средняя крыша



С двумя возможными вариантами высоты крыши (все цельнометаллические), среднебазный Ford Transit представляет собой очень практичный выбор. Максимальный объем грузового отсека в версии с высокой крышей – 10,3 м³, а грузоподъемность до 1673 кг.

Средняя колесная база (MWB)

Фургон Ford Transit со средней колесной базой в сравнении с короткобазным вариантом

- Длина грузового отсека больше на 367 мм
- Грузовой отсек большего объема
- Более высокая и широкая боковая грузовая дверь
- Наличие версий с повышенной грузоподъемностью

Фургон Ford Transit со средней колесной базой

- Длина грузового отсека – 2949 мм
- Полная полезная нагрузка – от 927 до 1673 кг
- Объем грузового отсека от 8,55 до 10,31 м³*
- Переднеприводный (FWD с низким полом), заднеприводный (RWD) или полноприводный (AWD)
- Средняя или высокая крыша на выбор
- Диаметр разворота (от бордюра до бордюра) – 11,9 м

Фургон со сдвоенной кабиной Ford Transit MWB

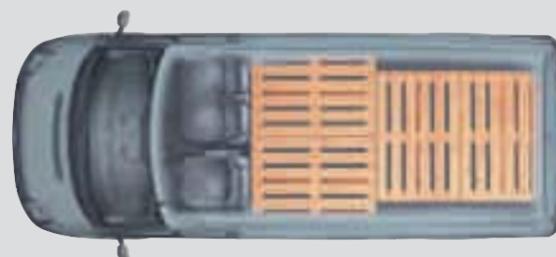
- MWB с тремя дополнительными сиденьями и объемом до 6.15 куб. метров*, передний привод, высокая крыша



*Измерено по методу SAE в кубических метрах



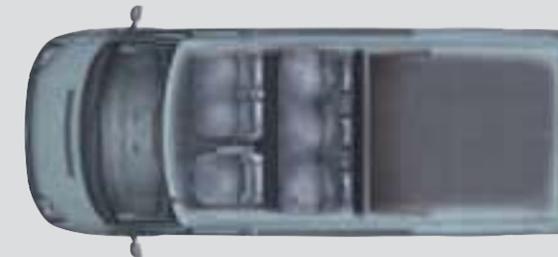
Фургон со средней колесной базой и средней крышей



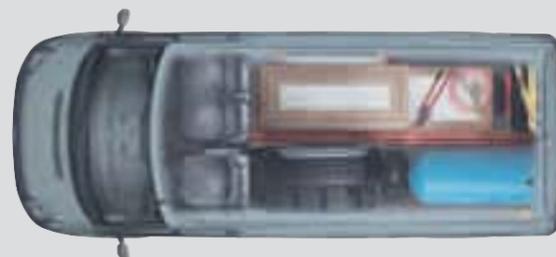
Для 4-х европалет 1.2 м x 0.8 м



Фургон со сдвоенной кабиной Ford Transit MWB, Средняя крыша



Фургон со средней колесной базой и высокой крышей



Фургон со сдвоенной кабиной Ford Transit MWB, Высокая крыша



Если Вам необходим максимальный погрузочный объем – обратите внимание на длиннобазные фургоны Ford Transit или на чрезвычайно вместительные фургоны 'Jumbo'. С объемом грузового отсека от 9.85 до впечатляющих 14.3 м³, они идеально подходят для перевозки тяжелых и объемных грузов на дальние расстояния.

Длиннобазный фургон и фургон 'Jumbo'

Длиннобазный фургон Ford Transit в сравнении с вариантом со средней колесной базой

- Длина грузового отсека больше на 450 мм
- Грузовой отсек большего объема

Длиннобазный фургон Ford Transit

- Длина грузового отсека – 3399 мм
- Полная полезная нагрузка – от 942 до 1651 кг
- Объем грузового отсека – от 9,85 до 11,89 м³*
- Вариант FWD (с низким полом) или RWD/AWD на выбор
- Средняя или высокая крыша на выбор
- Возможность погрузки четырех европоддонов 1,2 м x 0,8 м
- Диаметр разворота (от бордюра до бордюра) – 13,3 м

Фургон со сдвоенной кабиной Ford Transit LWB

- фургон Ford Transit LWB с 3-мя дополнительными сиденьями и вместимостью до 8.5 куб. метров*, передний привод, высокая крыша

Фургон Ford Transit 'Jumbo' с односкатными задними колесами**

- Длина грузового отсека – 4122 мм
- Объем грузового отсека – 14,3 м³*
- Полная полезная нагрузка до 1362 кг
- Можно разместить пять европоддонов
- Заднеприводная конфигурация

Фургон Ford Transit 'Jumbo' с двускатными задними колесами

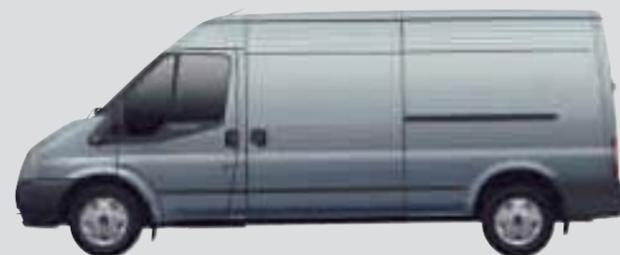
- Длина грузового отсека – 4107 мм
- Объем грузового отсека – 14,3 м³*
- Полная полезная нагрузка – до 2313 кг (модель 460)
- Можно разместить четыре европоддона
- Заднеприводная конфигурация
- Диаметр разворота (от бордюра до бордюра) – 13,3 м

Фургон со сдвоенной кабиной Ford Transit 'Jumbo'

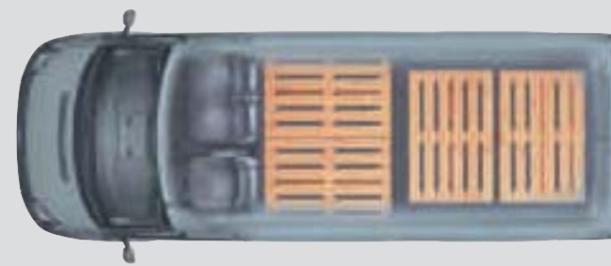
- Длиннобазный фургон Ford Transit EL 'Jumbo' с 3-мя дополнительными сиденьями и вместимостью до 10.80 куб. метров



*Использован метрический метод SAE.**В РФ не поставляется



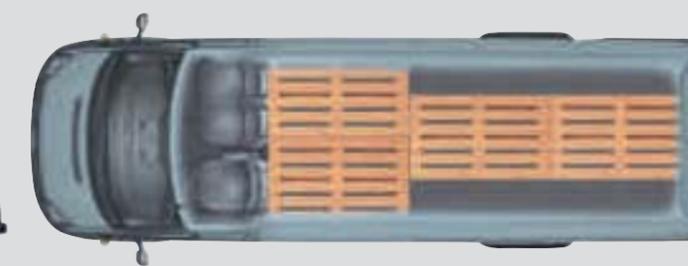
Длиннобазный фургон со средней крышей



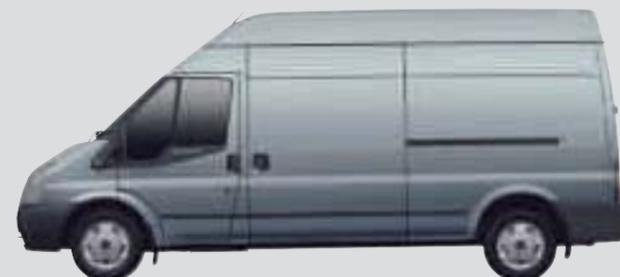
Четыре европоддона 1,2 м x 0,8 м



Длиннобазный фургон 'Jumbo' с двускатными задними колесами



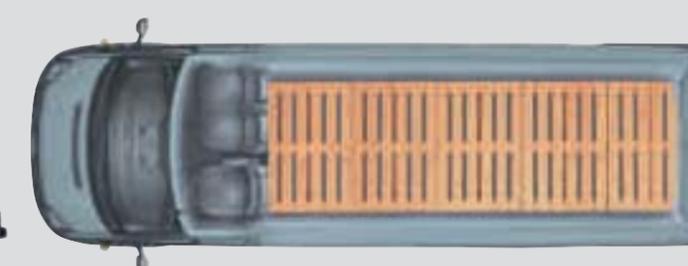
Четыре европоддона 1,2 м x 0,8 м



Длиннобазный фургон с высокой крышей



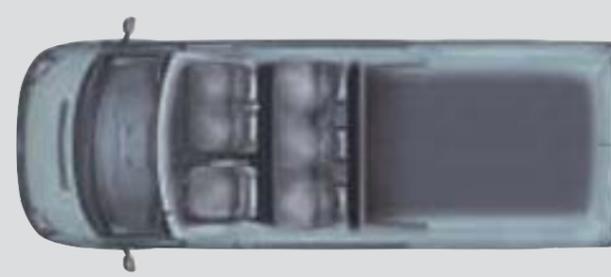
Длиннобазный фургон 'Jumbo' с односкатными задними колесами**



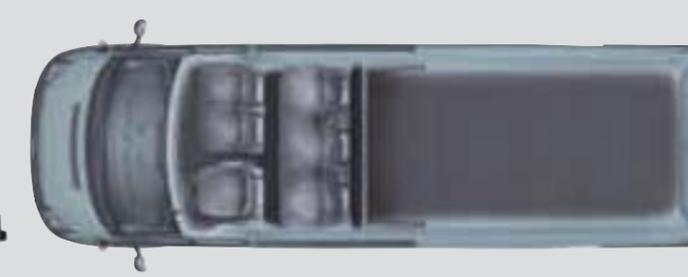
Пять европоддонов 1.2 м x 0.8 м



Ford Transit LWB, Высокая крыша



Ford Transit LWB 'Jumbo', Высокая крыша





Управляй бизнесом в своем стиле

Возможность в любых условиях качественно и эффективно выполнять свою работу играет ключевую роль в успехе любого бизнеса. Широкий выбор моторов и трансмиссий Ford Transit был разработан с учетом условий их использования и потребностей бизнеса. Вы можете выбрать привод на переднюю или заднюю ось, и даже полный привод, и, поверьте, Ford Transit Вас не подведет.

Передний привод (FWD)

- Ниже пол грузового отсека – это облегчает погрузку и выгрузку багажа
- Расширяется пространство для багажа и увеличивается высота салона
- Отличная маневренность и управляемость, более низкий расход топлива

Двигатели (FWD)

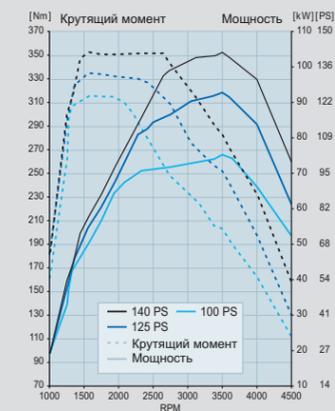
Двигатель 2.2 Duratorq TDCi стандарта Евро-4, доступен в трех вариантах по мощности и крутящему моменту:

- 100 л.с./310 Нм
- 125 л.с./330 Нм
- 140 л.с./350 Нм

Трансмиссии

- Новая 6-ступенчатая механическая коробка передач Durashift

Дизель (FWD)



Задний привод (RWD)

- Традиционная компоновка для эксплуатации с большой полезной нагрузкой
- Идеальный выбор для поездок с прицепом

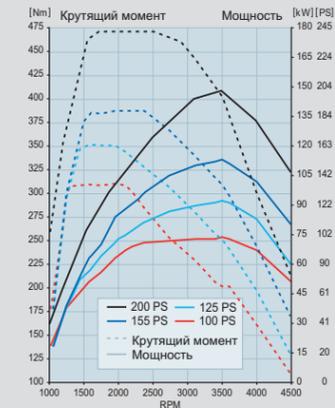
Двигатели (RWD)

Двигатель 2.2 Duratorq TDCi стандарта Евро-4, доступен в двух вариантах по мощности и крутящему моменту:

- 125 л.с./350 Нм
- 155 л.с./385 Нм

- Новая 6-ступенчатая механическая коробка передач Durashift

Дизель (RWD)



Полный привод (AWD)

- Дополнительная уверенность в тяжелых условиях, таких как бездорожье или снегопад

Двигатели (AWD)

Двигатель 2.2 Duratorq TDCi стандарта Евро-4:

- 125 л.с./350 Нм

- Новая 6-ступенчатая механическая коробка передач Durashift

Дизель (AWD)



Transit EConetic

Новый Ford Transit EConetic отличается пониженным расходом топлива и отличными показателями вредных выбросов. Вы сможете значительно сократить ваши расходы благодаря современным системам нового дизельного двигателя Ford Transit Econetic. (На момент печати в РФ не поставляется)

Экстерьер

- Короткая колесная база
- Передний привод
- Грузоподъемность 1172 кг
- Объем грузового отсека 6.5 куб.м.**
- Тяговое усилие 600 кг
- Полноразмерные колпаки колес
- Шины с минимальным сопротивлением качения
- Механическая 6-ступенчатая коробка переключения передач
- Ограничитель скорости 110 км/ч

Интерьер

- Аудио система CD/MP3 с дополнительным AUX аудио разъемом и дистанционным управлением на рулевой колонке
- Бортовой компьютер
- Индикатор переключения передач
- Розетка 12 V со стороны водителя
- Лоток для хранения бумаг и документов размера A4
- Карман для вещей со стороны пассажира
- Отделение для перчаток с разделителем для папок размера A4
- Отделение для бутылок 2 литра
- Карманы в передних дверях
- Регулируемые по высоте ремни безопасности
- Полноразмерная стальная перегородка



Серия Base

Ford Transit серии Base прекрасно оснащен при этом является весьма доступным автомобилем. Его великолепная инструментальная панель и обилие отсеков для хранения вещей усиливают уровень качества и мастерства с которым создан автомобиль.



Внешний вид

- Легкая тонировка стекол
- Электрические стеклоподъемники
- Центральный замок с дистанционным управлением
- Система курсовой устойчивости ESP
- Задние брызговики

Интерьер

- Стереосистема 6000 RDS радио/CD с управлением на рулевой колонке и гнездом для подключения внешнего MP3 проигрывателя
- Вещевые отсеки с подсветкой со стороны водителя и пассажира
- 12-вольтовая розетка со стороны водителя
- Лоток для документов формата A4 на центральной панели
- Держатель для парковочных билетов
- Откидной столик с двумя подстаканниками
- Перчаточный ящик с отделением для документов формата A4

- Боковые зеркала с электроприводом и подогревом
- Подогрев лобового стекла (система "Quickclear")
- Регулируемый по высоте ремень безопасности пассажира
- Обогреватель с режимом рециркуляции
- Программируемый предпусковой обогреватель
- Подогрев водительского сидения
- Стальная перегородка с окном

Доступные опции:

- Кондиционер
- Беспроводная связь Bluetooth®
- Маршрутный компьютер
- Фаркоп
- Парктроник задний
- Подушка пассажира

Расширенный пакет улучшенной видимости(опции)

- Боковые зеркала с электрорегулировкой и обогревом
- Противотуманные фары
- Датчик света
- Датчик дождя
- Регулировка яркости приборов
- Подогрев лобового стекла

ВНИМАНИЕ Марка Bluetooth® и иные логотипы Bluetooth SIG, Inc., используются компанией Ford с разрешения, и охраняются лицензией. Остальные торговые марки также являются собственностью обладателей.



Серия Trend

С его стильным внешним видом, богато оснащенной кабиной водителя и универсальным грузовым отсеком, Ford Transit серии Trend – прекрасный способ сочетать работу и удовольствие. Он не только отлично выглядит, но с его системой беспроводной громкой связи Bluetooth® и обилием вещевых отсеков, может быть настоящим офисом на колесах.



Внешний вид, в дополнение к серии Base

- Передние противотуманные фары
- Декоративные колесные колпаки
- Решетка радиатора и центральная часть бампера окрашенные в цвет кузова
- Подножки в переднем бампере из нержавеющей стали
- Черные боковые молдинги

Интерьер, в дополнение к серии Base

- Кожанная отделка и алюминиевые декоративные вставки на руле
- Рычаг переключения передач с кожаной отделкой
- Кондиционер
- Круиз контроль
- Система беспроводной громкой связи Bluetooth® и голосовое управление аудиосистемой и мобильным телефоном

Доступные опции:

Расширенный пакет улучшенной видимости(опции)

- Боковые зеркала с электрорегулировкой и обогревом
- Противотуманные фары
- Датчик света
- Датчик дождя
- Регулировка яркости приборов
- Подогрев лобового стекла

ВНИМАНИЕ Марка Bluetooth® и иные логотипы Bluetooth SIG, Inc., используются компанией Ford с разрешения, и охраняются лицензией. Остальные торговые марки также являются собственностью обладателей.



Серия Limited*

Изысканно модный и роскошно-оснащенный, Ford Transit Limited Van довольно легко может стать вашим любимцем.



Внешний вид, в дополнение к серии Trend Van

- 16" 5-лучевые легкосплавные диски
- Передний бампер и угловые секции заднего бампера окрашенные в цвет кузова
- Расширенный пакет улучшенной видимости
- Центральный замок с дистанционным управлением и двумя брелками

Интерьер, в дополнение к серии Trend Van

- Sony радио/CD с DAB, USB и Bluetooth®
- Сиденье водителя с 10 регулировками, подогревом и подлокотником
- Велюровая обивка сидений
- Фронтальная подушка безопасности переднего пассажира*

*В РФ не поставляется.

Внимание! Марка и логотипы Bluetooth® являются собственностью Bluetooth SIG, Inc. и используются Ford Motor Company по обоюдному согласию. Другие торговые марки также являются собственностью производителей.

*Примечание: Не допускается устанавливать детское сиденье, обращенное спинкой вперед, на переднее пассажирское сиденье, если автомобиль Ford оснащен действующей подушкой безопасности для переднего пассажира.





Очень важно подобрать комплектацию автомобиля точно под Ваши потребности. В представленном ассортименте аксессуаров Вы найдете все, что необходимо – от буксировочных балок до новейших спутниковых навигационных систем. Все аксессуары созданы для эффективной работы, а также выгодно подчеркнут имидж Вашего автомобиля (Доступность аксессуаров уточняйте у официального дилера Ford).

Аксессуары

Фото слева: Защитная решетка стекол задней двери, дефлекторы окон ClimAir®, лестница, широкие боковые молдинги, базовый багажник крыши и крепления из серии Thule Professional, брызговики, стальные боковые дуги и 16" легкосплавные колесные диски. (Опция и аксессуар)

Система датчиков парковки Bosch

Четыре датчика; понижает риск повреждения автомобиля. (Опция и аксессуар)

Фаркоп

Увеличьте грузоподъемность Вашего автомобиля. В зависимости от типа двигателя, обеспечивает грузоподъемность до 3000 кг. Имеются комплекты для электроподключения 7-pin и 13-pin. (Опция и аксессуар)

ВНИМАНИЕ Марка Bluetooth® и иные логотипы Bluetooth SIG, Inc., используются компанией Ford с разрешения, и охраняются лицензией. Остальные торговые марки также являются собственностью обладателей.

Внимание: Использование за рулем мобильного телефона без спецсредств – нарушение ПДД.

Система полок грузового отсека

Сохранит все в идеальном порядке при помощи модульной системы полок, встраиваемой в грузовой отсек. Доступны следующие системы: Sortimo, Edström и Aluca (показана). (Опция и аксессуар)



Пневматическая подвеска

Пневмоподвеска задней оси позволит регулировать клиренс загруженного автомобиля, в том числе с неотбалансированным грузом. (Аксессуар)



Охладитель бутылок Waeco

Этот холодильник, вместимостью до 1,5 литров, позволит охладить напиток до температуры, на 22°C ниже салонной, или подогреть его до 60°C. (Аксессуар. Не доступно для заказа в России.)



Подсветка дневная LED

Вы заметнее на дороге, а в экстерьер добавлен стильный акцент. (Аксессуар)



Оборудование Parrot

Эти комплекты громкой связи Bluetooth® подсоединяются к заводской аудиосистеме. На фото изображен Parrot MKi9200 с 2.4" цветным TFT дисплеем, системой распознавания голоса и автоматической синхронизацией телефонной книги. (Аксессуар)



Камера заднего вида

7" дюймовый цветной LCD дисплей отображает пространство позади автомобиля. Используется совместно с зеркалами заднего вида. (Аксессуар)



Консоль под навигатор

Тип "plug-in and play" для установки Garmin. (Аксессуар) Устанавливается на переднюю стойку, скрывая провода. Подробности у вашего дилера Ford.



Сделаем жизнь проще

Предлагаемые нами финансовые услуги, сервис и поддержка служат одной единственной цели – сделать Вашу жизнь проще.

FORD CREDIT

Во всех дилерских центрах Ford работают специалисты по продажам финансовых услуг. Они помогут Вам детально разобраться в процессе приобретения нового автомобиля, сэкономив при этом Ваше время и силы.

Квалифицированный и опытный персонал всегда готов помочь не только в выборе модели автомобиля и различных вариантов его комплектации, но и в подборе индивидуальной кредитной программы, которая наилучшим образом соответствует Вашим бюджетным возможностям и пожеланиям.

Программа Ford Credit действует на все модели легких коммерческих автомобилей Ford с разрешенной максимальной массой до 3,5 тонн.

Более подробную информацию о программе Ford Credit Вы можете получить, связавшись с официальным дилером Ford или посетив сайт www.ford.ru.

FORD SERVICE

FordСтрахование - специальная программа страхования для тех, кто собирается приобрести новый автомобиль или уже является владельцем автомобиля Ford. Эта программа разработана с целью обеспечения владельцев автомобилей Ford качественной страховой услугой по выгодным ценам. Программа осуществляется при поддержке страховых партнеров.

Ford - помощь на дорогах - программа технической помощи, которая активируется бесплатно при прохождении ТО у официальных дилеров Ford. Срок действия программы - 1 год с момента регистрации либо до истечения рекомендованного межсервисного интервала в зависимости от того, что наступит раньше. Программа доступна для всех автомобилей Ford, любого возраста. Даже если Ваш автомобиль не зарегистрирован в программе, Вы можете воспользоваться услугами "Ford - помощь на дорогах" за дополнительную плату. Горячая линия "**Ford - помощь на дорогах**" 8 800 250 3673 (8 800 250 FORD).

FordСервисКонтракт - специальная программа, которая позволяет сохранить практически все преимущества и выгоды гарантийного обслуживания даже после того, как срок базовой гарантии на Ваш автомобиль закончится. Вы будете защищены от непредвиденных расходов при эксплуатации Вашего автомобиля, возникших по вине производителя, на срок до 5 лет или 200000 км пробега.

Контакты

Горячая линия Ford для клиентов

В случае, если Вам необходима консультация, пожалуйста, свяжитесь с нами по номеру горячей линии **8 800 200 22 66**.

Технологии Ford ECOnetic

Технологии Ford ECOnetic сокращают Ваши эксплуатационные затраты за счет снижения расхода топлива и выбросов CO₂ без ухудшения дизайна автомобиля и его эксплуатационных характеристик.

Будущее – уже сегодня

Модернизированные, более эффективные двигатели в комбинации с другими инновациями, которые описаны ниже, помогают повысить эксплуатационные характеристики, сократить расход топлива и обеспечивают экономичное владение автомобилем. Многие из этих технологий реализованы в модели Ford Transit ECOnetic, в которой существенно, до 173 г/км, снижены выбросы CO₂ без ущерба для эксплуатационных характеристик. В последнее время технологии Ford ECOnetic также реализованы в электромобилях и различных версиях гибридных автомобилей и включены в корпоративные программы экологической безопасности в Европе.

Забота о завтрашнем дне

Сотрудники компании Ford постоянно прилагают усилия к тому, чтобы снизить негативное влияние автомобиля и его производства на окружающую среду. Солнечные батареи, размещенные на крыше нашего завода по производству двигателей в Бридженде, Великобритания, вырабатывают энергию в объеме, достаточном для освещения примерно 10 000 квадратных метров. Почти 300 комплектующих на автомобилях Ford европейской сборки изготовлены из неметаллических материалов вторичной переработки. Это позволяет ежегодно снижать на 17 000 тонн количество отходов, попадающих на свалки.



Интеллектуальная регенеративная подзарядка

Эта технология поддерживает максимально эффективный режим подзарядки аккумулятора, обеспечивая экономию топлива.

Система автоматического выключения и запуска двигателя Ford Auto-Start-Stop

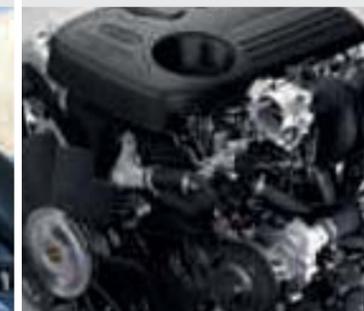
Эта система выключает двигатель, когда автомобиль неподвижен, и выполняет плавный перезапуск, когда Вы готовы снова тронуться; благодаря этому можно на 10% снизить расход топлива и выбросы CO₂. (в РФ недоступно)

Новые двигатели Duratorq TDCi

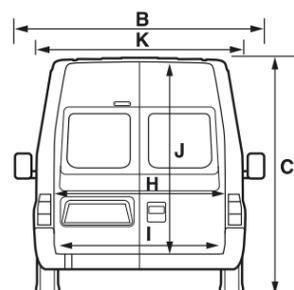
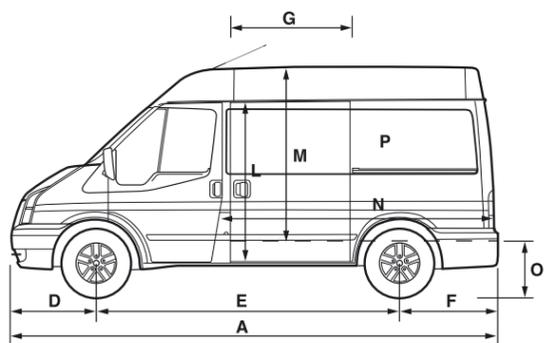
Эти экономичные двигатели, отвечающие жестким стандартам качества и уровня выхлопа, обладают внушительными показателями мощности и крутящего момента, и предлагаются для целого ряда моделей с удобными интервалами обслуживания: 20 000 км/1 год.

Индикатор переключения передач

Индикатор на щитке приборов подсказывает оптимальные моменты переключения передач, помогая экономить топливо и управлять автомобилем более уверенно и плавно (для моделей с дизельными двигателями).



Фургон Ford Transit SWB, Средняя крыша



Габаритные размеры (мм)

	Короткобазный фургон со средней крышей	
	Переднеприводный	Заднеприводный
A Габаритная длина (без задней подножки)	4863	4863
B Габаритная ширина (с/без зеркал)	2374/1974	2374/1974
C Габаритная высота незагруженного автомобиля	2304-2385	2392-2398
D Передний свес	933	933
E Колесная база	2933	2933
F Задний свес	997	997
G Ширина проема боковой двери	1030	1030
H Ширина проема задних дверей	1540	1540
I Расстояние между колесными арками	1390	1390
J Высота проема задних дверей	1666	1566
K Ширина грузового отсека	1762	1762
L Высота проема боковой двери	1352	1252
M Расстояние от пола до потолка	1745	1645
N Максимальная длина грузового отсека	2582	2582
O Погрузочная высота (незагружен)	619	732
O Погрузочная высота (загружен)	538	726
P Объем грузового отсека (куб.м)	7,94/6,81	7,48/6,42
Фургон со sdвоенной кабиной		
P Объем грузового отсека (куб.м) – по методике SAE	5,2	–
Q Максимальная длина грузового отсека	1654	–
R Минимальная длина грузового отсека	1500	–
S 2-ряд сидений – пространство для ног	240	–
T 2-ряд сидений – расстояние между подголовниками	700	–
Диаметр разворота (м)		
От бордюра до бордюра	10,8	10,8
От стены до стены	11,4	11,4

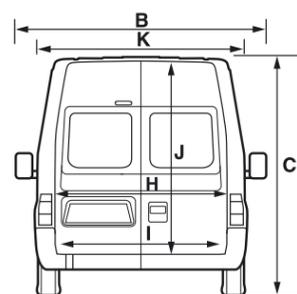
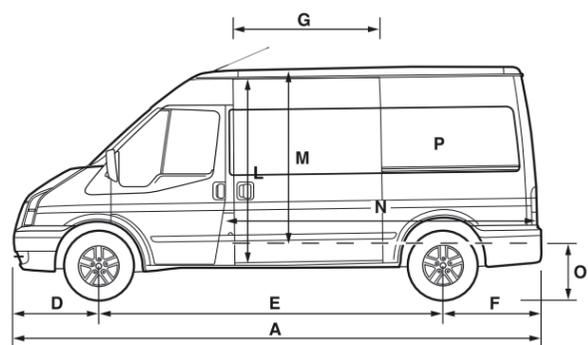
Примечание: Все размеры являются приблизительными и даны в миллиметрах для автомобилей в минимальной стандартной комплектации без какого-либо дополнительного оборудования. *Размеры по высоте даны для автомобилей как в незагруженном, так и полностью загруженном состоянии. Данные размеры являются справочными. Данные по объему приведены по методикам SAE/VDA.

Грузоподъемность и предельно допустимые нагрузки

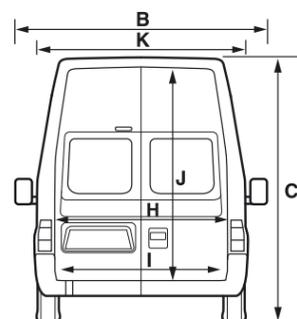
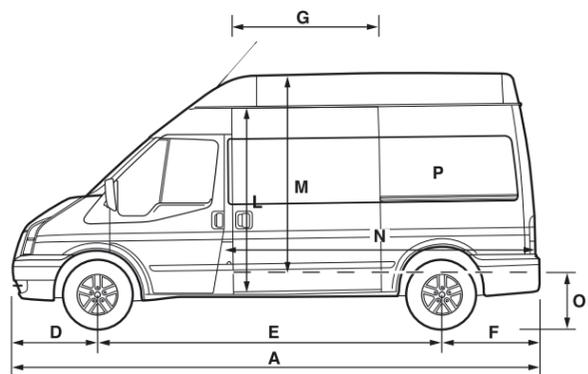
	Привод	Грузоподъемность ⁹ , кг	Полная разрешенная масса автомобиля, кг	Снаряженная масса автомобиля, кг	Передаточное отношение главной передачи	Полная разрешенная масса автопоезда (в соответствии с указанным значением передаточного отношения главной передачи), кг
260 SWB Короткобазный фургон с низкой крышей						
2.2-литровый TDCi 100 л.с.	FWD	983	2625	1642	4,36	4625
260 SWB Короткобазный фургон со средней крышей						
2.2-литровый TDCi 100 л.с.	FWD	958	2625	1667	4,36	4625
300 SWB Короткобазный фургон с низкой крышей						
2.2-литровый TDCi 125 л.с.	FWD	1348	2990	1642	4,36	4990
300 SWB Короткобазный фургон со средней крышей						
2.2-литровый TDCi 125 л.с.	FWD	1323	2990	1667	4,36	4990
330 SWB Короткобазный фургон с низкой крышей						
2.2-литровый TDCi 155 л.с.	RWD	1430	3325	1895	3,91/3,31	5325
2.2-литровый TDCi 125 л.с.	AWD	1378	3325	1947	3,91	5325
330 SWB Короткобазный фургон со средней крышей						
2.2-литровый TDCi 155 л.с.	RWD	1408	3325	1917	3,91/3,31	5325
2.2-литровый TDCi 125 л.с.	AWD	1354	3325	1971	3,91	5325

Примечание: ⁹Значения передаточного отношения главной передачи в зависимости от варианта исполнения шасси и установленного двигателя приведены в таблицах в качестве примера. За более подробной информацией обращайтесь к своему дилеру Ford. Установка главной передачи с другим передаточным отношением с целью использования автомобиля в особых условиях эксплуатации, как правило, также возможна. Кроме того, с установкой главной передачи с другим передаточным отношением возможно изменение полной разрешенной массы автопоезда. **GTM** – Полная разрешенная масса автопоезда. Это полная разрешенная масса автомобиля (см. GVM) плюс масса буксируемого прицепа и размещенного в нем груза. **GVM** – Полная разрешенная масса автомобиля. Это предельно допустимая масса автомобиля, учитывающая массу самого автомобиля, а также массу груза, вспомогательного оборудования, топлива, эксплуатационных жидкостей, водителя и пассажиров. **Снаряженная масса автомобиля** – Масса снаряженного и заправленного автомобиля, включающая массу всего установленного на нем оборудования, топлива и эксплуатационных жидкостей. Она не включает массу груза, водителя и пассажиров. В настоящем буклете приведены минимальные значения снаряженной массы автомобиля с минимальным набором установленного на нем оборудования. Действительные значения в соответствии с допусками на изготовление могут несколько отличаться от приведенных номинальных значений. **Полезная нагрузка** = Полная разрешенная масса минус снаряженная масса автомобиля минус масса водителя 75 кг. **Грузоподъемность** = Полная разрешенная масса минус снаряженная масса автомобиля. **FWD** = Привод на передние колеса; **RWD** = Привод на задние колеса; **SRW** = Односкатные колеса заднего моста; **DRW** = Двускатные колеса заднего моста.

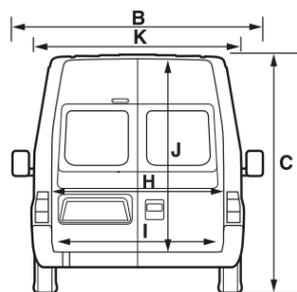
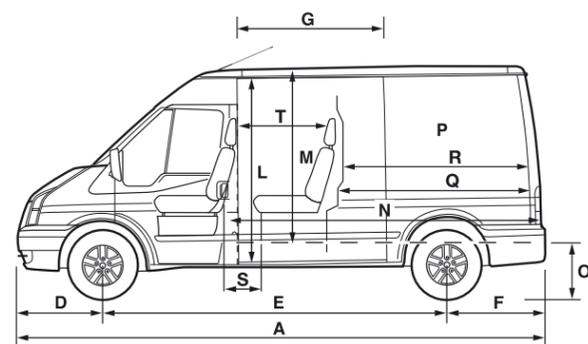
Фургон Ford Transit MWB, Средняя крыша



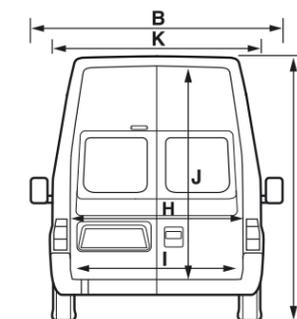
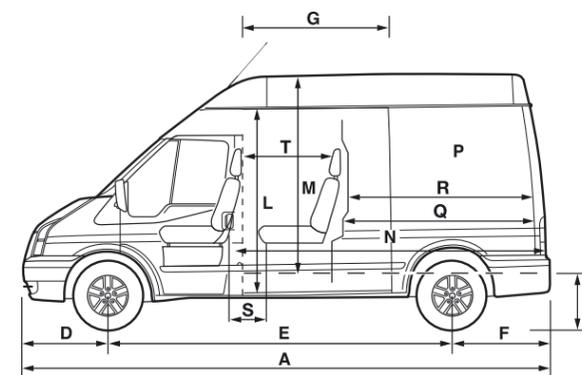
Фургон Ford Transit MWB, Высокая крыша



Фургон Ford Transit со сдвоенной кабиной MWB, Средняя крыша



Фургон Ford Transit со сдвоенной кабиной MWB, Высокая крыша



Габаритные размеры (мм)

	Среднебазный фургон со средней крышей		Среднебазный фургон с высокой крышей	
	Переднеприводный	Заднеприводный	Переднеприводный	Заднеприводный
A Габаритная длина (без задней подножки)	5230	5230	5230	5230
B Габаритная ширина (с/без зеркал)	2374/1974	2374/1974	2374/1974	2374/1974
C Габаритная высота автомобиля	2302-2363	2390-2397	2532-2594	2602-2611
D Передний свес	933	933	933	933
E Колесная база	3300	3300	3300	3300
F Задний свес	997	997	997	997
G Ширина проема боковой двери	1250	1250	1250	1250
H Ширина проема задних дверей	1540	1540	1540	1540
I Расстояние между колесными арками	1390	1390	1390	1390
J Высота проема задних дверей	1666	1566	1896	1796
K Ширина грузового отсека	1762	1762	1762	1762
L Высота проема боковой двери	1600	1500	1600	1500
M Расстояние от пола до потолка	1745	1645	1985	1885
N Максимальная длина грузового отсека	2949	2949	2949	2949
O Погрузочная высота (загружен)	535	705	535	705
O Погрузочная высота (незагружен)	596	715	596	715
P Объем грузового отсека (куб.м)	9,07/7,78	8,55/7,34	10,31/8,85	9,79/8,40
Фургон со сдвоенной кабиной				
P Объем грузового отсека (куб.м) – по методике SAE	6,0	5,7	–	6,5
Q Максимальная длина грузового отсека	1893	1893	–	1893
R Минимальная длина грузового отсека	1740	1740	–	1740
S 2-й ряд сидений – пространство для ног	370	370	–	370
T 2-й ряд сидений – расстояние между подголовниками	830	830	–	830
Диаметр разворота (м)				
От бордюра до бордюра	11,9	11,9	11,9	11,9
От стены до стены	12,5	12,5	12,5	12,5

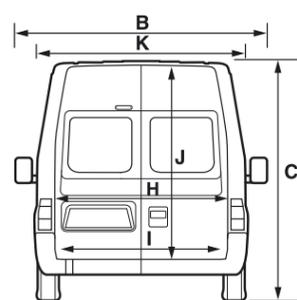
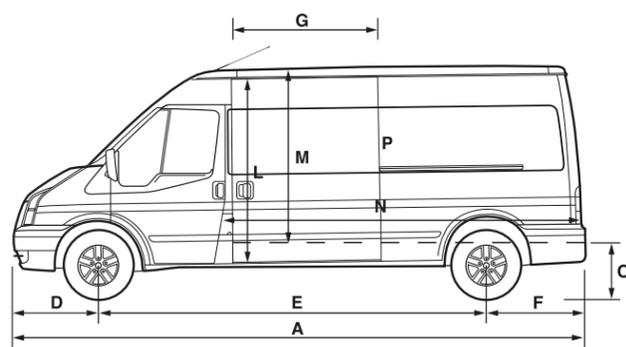
Примечание: Все размеры являются приблизительными и даны в миллиметрах для автомобилей в минимальной стандартной комплектации без какого-либо дополнительного оборудования. *Размеры по высоте даны для автомобилей как в незагруженном, так и полностью загруженном состоянии. Данные размеры являются справочными. Данные по объему приведены по методикам SAE/VDA.

Грузоподъемность и предельно допустимые нагрузки

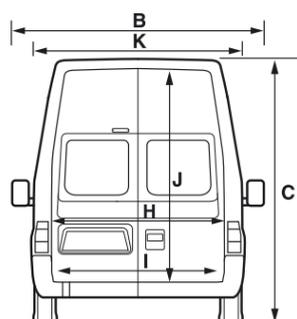
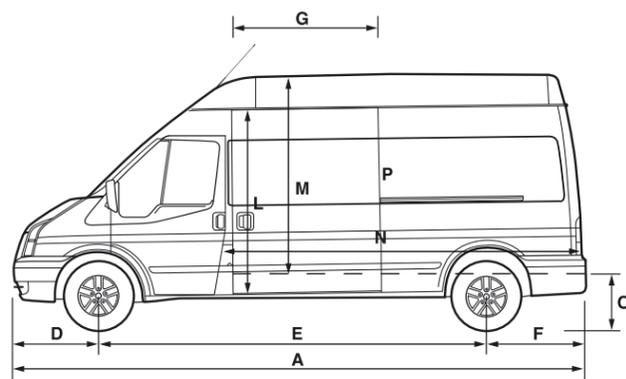
	Привод	Грузоподъемность ⁹ , кг	Полная разрешенная масса авто-мобиля, кг	Снаряженная масса авто-мобиля, кг	Передаточное отношение главной передачи	Полная разрешенная масса автопоезда (в соответствии с указанным значением передаточного отношения главной передачи), кг
350 MWB Среднебазный фургон с низкой крышей						
2.2-литровый TDCi 125 л.с.	FWD	1750	3500	1750	4,93	5500
350 MWB Среднебазный фургон со средней крышей						
2.2-литровый TDCi 125 л.с.	FWD	1725	3500	1775	4,93	5500
2.2-литровый TDCi 155 л.с.	RWD	1546	3500	1954	3,91/3,31	6300/5500
2.2-литровый TDCi 125 л.с.	AWD	1493	3500	2007	3,91	6300
300 MWB Среднебазный фургон со сдвоенной кабиной и средней крышей						
2.2-литровый TDCi 125 л.с.	FWD	1179	3025	1846	4,36	5225
350 MWB Среднебазный фургон со сдвоенной кабиной и средней крышей						
2.2-литровый TDCi 155 л.с.	RWD	1438	3500	2062	3,91/3,31	6300/5500
2.2-литровый TDCi 125 л.с.	AWD	1384	3500	2116	3,91	6300
350 MWB Среднебазный фургон с высокой крышей						
2.2-литровый TDCi 125 л.с.	FWD	1702	3500	1798	4,93	5500
2.2-литровый TDCi 155 л.с.	RWD	1524	3500	1976	3,91/3,31	6300/5500
2.2-литровый TDCi 125 л.с.	AWD	1470	3500	2030	3,91	6300
350 MWB Среднебазный фургон со сдвоенной кабиной и высокой крышей						
2.2-литровый TDCi 155 л.с.	RWD	1415	3500	2085	3,91/3,31	6300/5500
2.2-литровый TDCi 125 л.с.	AWD	1361	3500	2139	3,91	6300

Примечание: ⁹Значения передаточного отношения главной передачи в зависимости от варианта исполнения шасси и установленного двигателя приведены в таблицах в качестве примера. За более подробной информацией обращайтесь к своему дилеру Ford. Установка главной передачи с другим передаточным отношением с целью использования автомобиля в особых условиях эксплуатации, как правило, также возможна. Кроме того, с установкой главной передачи с другим передаточным отношением возможно изменение полной разрешенной массы автопоезда. **GTM** – Полная разрешенная масса автопоезда. Это полная разрешенная масса автомобиля (см. GVM) плюс масса буксируемого прицепа и размещенного в нем груза. **GVM** – Полная разрешенная масса автомобиля. Это предельно допустимая масса автомобиля, учитывающая массу самого автомобиля, а также массу груза, вспомогательного оборудования, топлива, эксплуатационных жидкостей, водителя и пассажиров. **Снаряженная масса автомобиля** – Масса снаряженного и заправленного автомобиля, включающая массу всего установленного на нем оборудования, топлива и эксплуатационных жидкостей. Она не включает массу груза, водителя и пассажиров. В настоящем буклете приведены минимальные значения снаряженной массы автомобиля с минимальным набором установленного на нем оборудования. Действительные значения в соответствии с допусками на изготовление могут несколько отличаться от приведенных номинальных значений. **Полезная нагрузка** = Полная разрешенная масса минус снаряженная масса автомобиля минус масса водителя 75 кг. **Грузоподъемность** = Полная разрешенная масса минус снаряженная масса автомобиля. **FWD** = Привод на передние колеса; **RWD** = Привод на задние колеса; **SRW** = Односкатные колеса заднего моста; **DRW** = Двускатные колеса заднего моста.

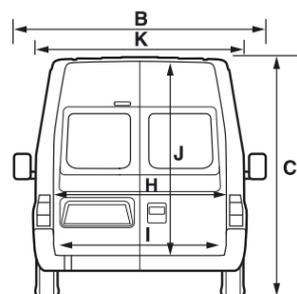
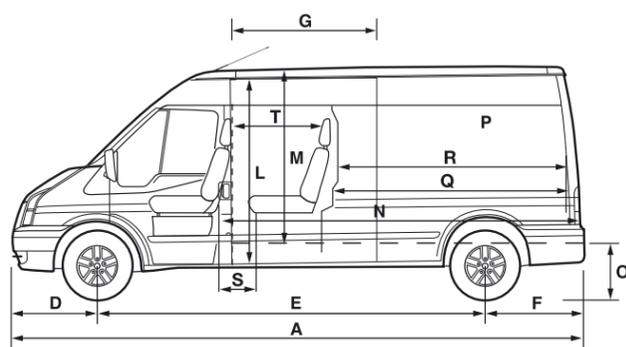
Фургон Ford Transit LWB, Средняя Крыша



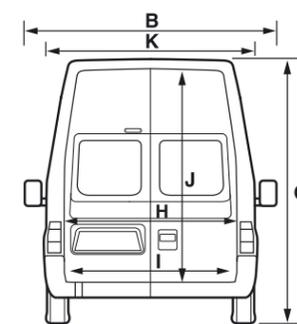
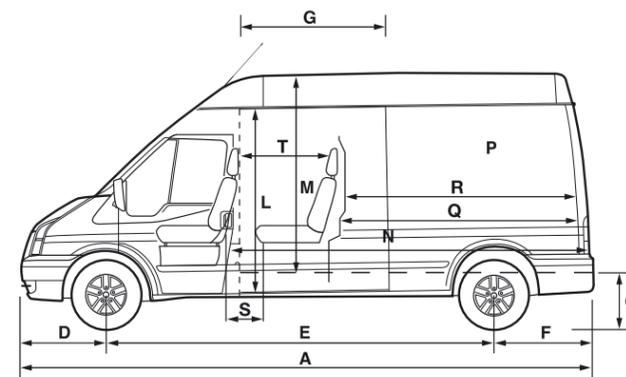
Фургон Transit LWB, Высокая крыша



Фургон Ford Transit со двоянной кабиной LWB, Средняя крыша



Фургон Ford Transit со двоянной кабиной LWB, Высокая крыша



Габаритные размеры (мм)

	Длиннобазный фургон со средней крышей		Длиннобазный фургон с высокой крышей	
	Переднеприводный	Заднеприводный	Переднеприводный	Заднеприводный
A Габаритная длина (без задней подножки)	5680	5680	5680	5680
B Габаритная ширина (с/без зеркал)	2374/1974	2374/1974	2374/1974	2374/1974
C Габаритная высота автомобиля	2330-2381	2389-2394	2538-2590	2601-2606
D Передний свес	933	933	933	933
E Колесная база	3750	3750	3750	3750
F Задний свес	997	997	997	997
G Ширина проема боковой двери	1275	1275	1275	1275
H Ширина проема задних дверей	1540	1540	1540	1540
I Расстояние между колесными арками	1390	1390	1390	1390
J Высота проема задних дверей	1666	1566	1896	1796
K Ширина грузового отсека	1762	1762	1762	1762
L Высота проема боковой двери	1600	1500	1600	1500
M Расстояние от пола до потолка	1745	1645	1985	1885
N Максимальная длина грузового отсека	3399	3399	3399	3399
O Погрузочная высота (незагружен)	594	710	594	710
O Погрузочная высота (загружен)	542	705	542	705
P Объем грузового отсека (куб.м)	10,45/8,97	9,85/8,45	11,89/10,20	11,29/9,69
Фургон со двоянной кабиной				
P Объем грузового отсека (куб.м) – по методике SAE	–	7,10	–	8,10
Q Максимальная длина грузового отсека	–	2506	–	2506
R Минимальная длина грузового отсека	–	2190	–	2190
S 2-й ряд сидений – пространство для ног	–	240	–	240
T 2-й ряд сидений – расстояние между подголовниками	–	700	–	700
Диаметр разворота (м)				
От бордюра до бордюра	13,3	13,3	13,3	13,3
От стены до стены	14,3	14,3	14,3	14,3

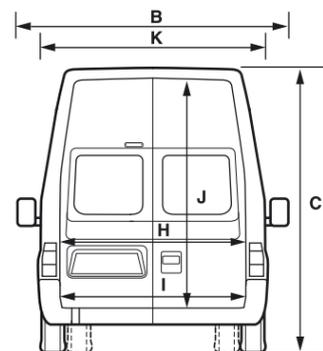
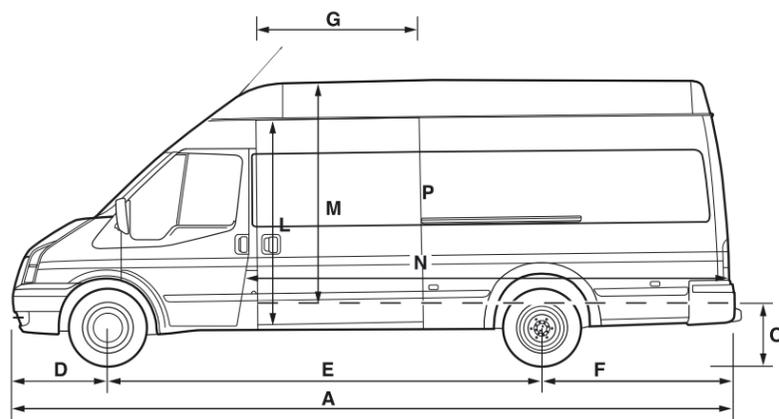
Примечание: Все размеры являются приблизительными и даны в миллиметрах для автомобилей в минимальной стандартной комплектации без какого-либо дополнительного оборудования. *Размеры по высоте даны для автомобилей как в незагруженном, так и полностью загруженном состоянии. Данные размеры являются справочными. Данные по объему приведены по методикам SAE/VDA.

Грузоподъемность и предельно допустимые нагрузки

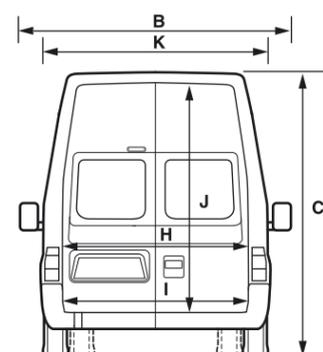
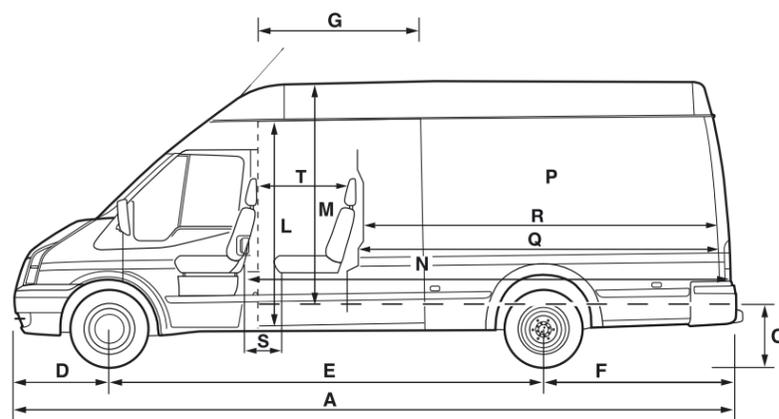
	Привод	Грузоподъ- емность ⁹ , кг	Полная разре- шенная масса авто-мобиля, кг	Снаряженная масса авто- мобиля, кг	Передаточное отношение главной передачи	Полная разрешенная масса автопоезда (в соответствии с указанным значением передаточного отношения главной передачи), кг
300 LWB – Длиннобазный фургон со средней крышей						
2.2-литровый TDCi 125 л.с.	FWD	1224	3025	1801	4,36	5225
350 LWB – Длиннобазный фургон со средней крышей						
2.2-литровый TDCi 125 л.с.	FWD	1661	3500	1839	4,93	5500
2.2-литровый TDCi 155 л.с.	RWD	1519	3500	1981	3,91/3,31	6300/5500
2.2-литровый TDCi 125 л.с.	AWD	1464	3500	2036	3,91	6300
350 LWB – Длиннобазный фургон со сдвоенной кабиной и средней крышей						
2.2-литровый TDCi 155 л.с.	RWD	1410	3500	2090	3,91/3,31	6300/5500
2.2-литровый TDCi 125 л.с.	AWD	1355	3500	2145	3,91	6300
300 LWB – Длиннобазный фургон с высокой крышей						
2.2-литровый TDCi 125 л.с.	FWD	1196	3025	1829	4,36	5225
350 LWB – Длиннобазный фургон с высокой крышей						
2.2-литровый TDCi 125 л.с.	FWD	1633	3500	1867	4,93	5500
2.2-литровый TDCi 155 л.с.	RWD	1491	3500	2009	3,91/3,31	6300/5500
2.2-литровый TDCi 125 л.с.	AWD	1437	3500	2063	3,91	6300
350 LWB – Длиннобазный фургон со сдвоенной кабиной и высокой крышей						
2.2-литровый TDCi 155 л.с.	RWD	1382	3500	2118	3,91/3,31	6300/5500
2.2-литровый TDCi 125 л.с.	AWD	1328	3500	2172	3,91	6300

Примечание: ⁹Значения передаточного отношения главной передачи в зависимости от варианта исполнения шасси и установленного двигателя приведены в таблицах в качестве примера. За более подробной информацией обращайтесь к своему дилеру Ford. Установка главной передачи с другим передаточным отношением с целью использования автомобиля в особых условиях эксплуатации, как правило, также возможна. Кроме того, с установкой главной передачи с другим передаточным отношением возможно изменение полной разрешенной массы автопоезда. **GTM** – Полная разрешенная масса автопоезда. Это полная разрешенная масса автомобиля (см. GVM) плюс масса буксируемого прицепа и размещенного в нем груза. **GVM** – Полная разрешенная масса автомобиля. Это предельно допустимая масса автомобиля, учитывающая массу самого автомобиля, а также массу груза, вспомогательного оборудования, топлива, эксплуатационных жидкостей, водителя и пассажиров. **Снаряженная масса автомобиля** – Масса снаряженного и заправленного автомобиля, включающая массу всего установленного на нем оборудования, топлива и эксплуатационных жидкостей. Она не включает массу груза, водителя и пассажиров. В настоящем буклете приведены минимальные значения снаряженной массы автомобиля с минимальным набором установленного на нем оборудования. Действительные значения в соответствии с допусками на изготовление могут несколько отличаться от приведенных номинальных значений. **Полезная нагрузка** = Полная разрешенная масса минус снаряженная масса автомобиля минус масса водителя 75 кг. **Грузоподъемность** = Полная разрешенная масса минус снаряженная масса автомобиля. **FWD** = Привод на передние колеса; **RWD** = Привод на задние колеса; **SRW** = Односкатные колеса заднего моста; **DRW** = Двускатные колеса заднего моста.

Фургон Ford Transit LWB EF 'Jumbo', Высокая крыша



Фургон Ford Transit со сдвоенной кабиной LWB EF 'Jumbo', Высокая крыша



Габаритные размеры (мм)

		Длиннобазный фургон 'Jumbo' с удлиненным кузовом и высокой крышей Заднеприводный
A	Габаритная длина (без задней подножки)	6403
B	Габаритная ширина (с/без зеркал/со сдвоенными задними колесами)	2374/1974/2084
C	Габаритная высота автомобиля	2623-2624
D	Передний свес	933
E	Колесная база	3750
F	Задний свес	1720
G	Ширина проема боковой двери	1275
H	Ширина проема задних дверей	1540
I	Расстояние между колесными арками (с одинарными/сдвоенными задними колесами)	1390/1153
J	Высота проема задних дверей	1796
K	Ширина грузового отсека	1762
L	Высота проема боковой двери	1500
M	Расстояние от пола до потолка	1885
N	Максимальная длина грузового отсека	4122
O	Погрузочная высота (с одинарными/сдвоенными задними колесами)	711-715/715-720 (350 и 460)
P	Объем грузового отсека (куб.м)	14,30/12,28

Фургон со сдвоенной кабиной

P	Объем грузового отсека (куб.м) – по методике SAE	10,8
Q	Максимальная длина грузового отсека	3229
R	Минимальная длина грузового отсека	2910
S	2-й ряд сидений – пространство для ног	370
T	2-й ряд сидений – расстояние между подголовниками	830

Диаметр разворота (м)

От бордюра до бордюра	13,3
От стены до стены	14,3

Примечание: Все размеры являются приблизительными и даны в миллиметрах для автомобилей в минимальной стандартной комплектации без какого-либо дополнительного оборудования. *Размеры по высоте даны для автомобилей как в незагруженном, так и полностью загруженном состоянии. Данные размеры являются справочными. Данные по объему приведены по методикам SAE/VDA.

Грузоподъемность и предельно допустимые нагрузки

	Привод	Грузоподъемность ^а , кг	Полная разрешенная масса авто-мобиля, кг	Снаряженная масса авто-мобиля, кг	Передаточное отношение главной передачи	Полная разрешенная масса автопоезда (в соответствии с указанным значением передаточного отношения главной передачи), кг
350 LWB EL длиннобазный фургон с удлиненным кузовом и высокой крышей (SRW)						
2.2-литровый TDCi 125 л.с.	RWD	1376	3500	2124	3,91/3,31	6000/5500
2.2-литровый TDCi 155 л.с.	RWD	1356	3500	2144	3,91/3,31	6300/5500
460 LWB EL длиннобазный фургон с удлиненным кузовом и высокой крышей (DRW)						
2.2-литровый TDCi 125 л.с.	RWD	2328	4600	2272	3,91	6000
2.2-литровый TDCi 155 л.с.	RWD	2307	4600	2293	3,91	6500

Примечание: ^аЗначения передаточного отношения главной передачи в зависимости от варианта исполнения шасси и установленного двигателя приведены в таблицах в качестве примера. За более подробной информацией обращайтесь к своему дилеру Ford. Установка главной передачи с другим передаточным отношением с целью использования автомобиля в особых условиях эксплуатации, как правило, также возможна. Кроме того, с установкой главной передачи с другим передаточным отношением возможно изменение полной разрешенной массы автопоезда. **GTM** – Полная разрешенная масса автопоезда. Это полная разрешенная масса автомобиля (см. GVM) плюс масса буксируемого прицепа и размещенного в нем груза. **GVM** – Полная разрешенная масса автомобиля. Это предельно допустимая масса автомобиля, учитывающая массу самого автомобиля, а также массу груза, вспомогательного оборудования, топлива, эксплуатационных жидкостей, водителя и пассажиров. **Снаряженная масса автомобиля** – Масса снаряженного и заправленного автомобиля, включающая массу всего установленного на нем оборудования, топлива и эксплуатационных жидкостей. Она не включает массу груза, водителя и пассажиров. В настоящем буклете приведены минимальные значения снаряженной массы автомобиля с минимальным набором установленного на нем оборудования. Действительные значения в соответствии с допусками на изготовление могут несколько отличаться от приведенных номинальных значений. **Полезная нагрузка** = Полная разрешенная масса минус снаряженная масса автомобиля минус масса водителя 75 кг. **Грузоподъемность** = Полная разрешенная масса минус снаряженная масса автомобиля. **FWD** = Привод на передние колеса; **RWD** = Привод на задние колеса; **SRW** = Односкатные колеса заднего моста; **DRW** = Двускатные колеса заднего моста.

Коммерческие автомобили Ford

Фургон Ford Transit



Фургон Ford Transit со двояной кабиной



Фургон Ford Transit Connect



	Колесная база	Длина грузового отсека (мм)	Объем грузового отсека (м³) (VDA)*	Грузоподъемность (кг)**	Полная разрешенная масса автомобиля (кг)	Полная разрешенная масса автопоезда (кг)
Фургон Ford Transit Connect	SWB	1760*-2467**	2.8*-3.4**	592-843	1999-2240	2840-3040
	LWB	2007*-2714**	3.7*-4.4**	557-902	1999-2340	3060-3140
Фургон Ford Transit	SWB	2582	5.19-6.81	874-1570	2625-3325	4625-5325
	MWB	2949	6.45-8.85	980-1675	2825-3500	5225-6300
	LWB	3399	8.45-10.2	949-1586	3025-3500	4250-6300
	LWB EL	4107	12.28	1098-2253	3500-4600	5500-6500

*Приведенные значения даны по методике VDA. **Грузоподъемность = Полная разрешенная масса минус снаряженная масса автомобиля †При поднятой спинке пассажирского сиденья **При сложенной спинке пассажирского сиденья.

Модельный ряд – Одинарная кабина

	SWB 260	SWB 300	MWB 300	SWB 330	MWB 350	LWB 300	LWB 350	LWB 350 EL	LWB 460 EL
Фургон Transit FWD									
2.2-литровый турбодизельный двигатель мощностью 74 кВт (100 л.с.)	●								
2.2-литровый турбодизельный двигатель мощностью 92 кВт (125 л.с.)		●			●	●	●		
Фургон Transit RWD									
2.2-литровый турбодизельный двигатель мощностью 92 кВт (125 л.с.)								●	●
2.2-литровый турбодизельный двигатель мощностью 114 кВт (155 л.с.)				●	●		●	●	●
Фургон Transit AWD									
2.2-литровый турбодизельный двигатель мощностью 92 кВт (125 л.с.)				●	●		●		

● = Стандартное оборудование, ○ = Опциональное оборудование за дополнительную плату.

Характеристики двигателей

	Технические характеристики двигателя	Мощность ^о , кВт (л.с.)	Максимальный крутящий момент ^о , Н·м
2.2-литровый турбодизельный двигатель Duratorq TDCi мощностью 74 кВт (100 л.с.). Рабочий объем – 2198 см³	4 цилиндра в ряд/Два распредвала, 16 клапанов (4 на цилиндр)/Головка блока цилиндров из легкого сплава/Многоточечный впрыск топлива/Топливная рампа Common-Rail/Турбонаддув изменяемой геометрии с промежуточным охладителем/Система EGR	74 (100) при 3500 мин ⁻¹	310 Н·м при 1300 мин ⁻¹
2.2-литровый турбодизельный двигатель Duratorq TDCi мощностью 92 кВт (125 л.с.). Рабочий объем – 2198 см³	4 цилиндра в ряд/Два распредвала, 16 клапанов (4 на цилиндр)/Головка блока цилиндров из легкого сплава/Многоточечный впрыск топлива/Топливная рампа Common-Rail/Турбонаддув изменяемой геометрии с промежуточным охладителем/Система EGR	92 (125) при 3500 мин ⁻¹	350 Н·м при 1450 мин ⁻¹

Характеристики двигателей

	Технические характеристики двигателя	Мощность ^о , кВт (л.с.)	Максимальный крутящий момент ^о , Н·м
2.2-литровый турбодизельный двигатель Duratorq TDCi мощностью 114 кВт (155 л.с.). Рабочий объем – 2198 см³	4 цилиндра в ряд/Два распредвала, 16 клапанов (4 на цилиндр)/Головка блока цилиндров из легкого сплава/Многоточечный впрыск топлива/Топливная рампа Common-Rail/Турбонаддув с промежуточным охладителем/Турбина с изменяемой геометрией/Система EGR	114 (155) при 3500 мин ⁻¹	385 Н·м при 1600 мин ⁻¹
2.2-литровый турбодизельный двигатель Duratorq TDCi мощностью 103 кВт (140 л.с.). Рабочий объем – 2198 см³	4 цилиндра в ряд/Два распредвала, 16 клапанов (4 на цилиндр)/Головка блока цилиндров из легкого сплава/Многоточечный впрыск топлива/Топливная рампа Common-Rail/Турбонаддув с промежуточным охладителем/Турбина с изменяемой геометрией/Система EGR	103 (140) при 3500 мин ⁻¹	350 Н·м при 1450 мин ⁻¹

Все двигатели агрегируются с 6-ступенчатой механической коробкой передач. ^оДанные получены в соответствии с требованиями стандарта ISO 1585. *EGR (система рециркуляции отработавших газов) – С целью снижения содержания токсичных веществ в отработавших газах дизельного двигателя система EGR возвращает часть отработавших газов в камеру сгорания.

Расход топлива и токсичность

	Передачное отношение главной передачи	Вредные выбросы CO ₂ ^о , г/км	Расход топлива, ^о л/100км Городской цикл	Расход топлива, ^о л/100км Загородный цикл	Расход топлива, ^о л/100км Смешанный цикл
Transit Van					
2,2 литровый турбодизельный двигатель мощностью 74 кВт (100 л.с.) с 6-ступенчатой механической трансмиссией	4.36	189	8,3	6,5	7,2
2,2 литровый турбодизельный двигатель мощностью 92 кВт (125 л.с.) с 6-ступенчатой механической трансмиссией	3.31	219	9,5	7,6	8,3
2,2 литровый турбодизельный двигатель мощностью 92 кВт (125 л.с.) с 6-ступенчатой механической трансмиссией	3.91	239-252	10,6-11,2	8,1-8,6	9,0-9,6
2,2 литровый турбодизельный двигатель мощностью 92 кВт (125 л.с.) с 6-ступенчатой механической трансмиссией	4.36	189-198	8,3-8,7	6,3-6,8	7,2
2,2 литровый турбодизельный двигатель мощностью 92 кВт (125 л.с.) с 6-ступенчатой механической трансмиссией	4.93	209	9,4	7,1	7,9
2,2 литровый турбодизельный двигатель мощностью 114 кВт (155 л.с.) с 6-ступенчатой механической трансмиссией	3.31	209-219	9,1-9,5	7,2-7,6	7,9-8,3
2,2 литровый турбодизельный двигатель мощностью 114 кВт (155 л.с.) с 6-ступенчатой механической трансмиссией	3.91	209-239	9,1-10,6	7,2-8,1	7,9-9,0
Transit Van, DCiV					
2,2 литровый турбодизельный двигатель мощностью 92 кВт (125 л.с.) с 6-ступенчатой механической трансмиссией	3.91	252	11,2	8,6	9,6
2,2 литровый турбодизельный двигатель мощностью 92 кВт (125 л.с.) с 6-ступенчатой механической трансмиссией	4.36	198	8,7	6,8	7,5
2,2 литровый турбодизельный двигатель мощностью 103 кВт (140 л.с.) с 6-ступенчатой механической трансмиссией	4.36	204	9,0	7,0	7,7
2,2 литровый турбодизельный двигатель мощностью 114 кВт (155 л.с.) с 6-ступенчатой механической трансмиссией	3.31	219	9,5	7,6	8,3
2,2 литровый турбодизельный двигатель мощностью 114 кВт (155 л.с.) с 6-ступенчатой механической трансмиссией	3.91	239	10,6	8,1	9,0

Особенности конструкции

	Base	Trend
Тормозная система		
Двухконтурная, с усилителем и саморегулировкой. Тормозные механизмы передних и задних колес – дисковые. ABS и ESP – стандартное оборудование	●	●
Емкость топливного бака		
80 литров	●	●
103 литра (кроме короткобазных и переднеприводных модификаций)	○	○
Рулевое управление		
Гидроусилитель руля	●	●
Подвеска		
Передняя – независимая, типа «Мак-Ферсон» со спиральными пружинами переменной жесткости, газонаполненными амортизаторами и стабилизатором поперечной устойчивости (кроме фургонов с низким полом грузового отделения). Задняя – с листовыми рессорами и газонаполненными амортизаторами	●	●
Трансмиссия		
Увеличенная до 1850 кг нагрузка на переднюю ось (только для автомобилей разрешенной полной массой 3500 кг)	○	○

● = Стандартное оборудование, ○ = Опциональное оборудование за дополнительную плату.

Системы активной и пассивной безопасности и средства защиты автомобиля

	Base	Trend
Системы безопасности		
Антиблокировочная тормозная система (ABS) с электронным распределением тормозных усилий (EBD)	●	●
Электронная система курсовой устойчивости (ESP) с системой помощи при трогании с уклона (HLA)	●	●
Водительская подушка безопасности	●	●
Пассажирская подушка безопасности (только переднего пассажира)	○	○
Боковые подушки безопасности (только с одинарным пассажирским сидениям)	○	○
Ремни безопасности – трехточечные диагонально-поясные инерционные ремни	●	●
Крепления для огнетушителей	○	○
Средства защиты автомобиля		
Охранная сигнализация с контролем по периметру автомобиля	○	○
Неостекленные задние двери	●	●
Запираемая крышка топливного бака	●	●
Иммобилайзер двигателя (PATS)	●	●
Замки – повышенной секретности с защищенными местами крепления	●	●
Замки – Центральный замок	●	●
Замки - Двойное запираение дверей	○	○
Замки – Дистанционное управление центральным замком	●	●
Замки – Конфигурация отпирания дверей	○	○
Замки – С автоматической блокировкой, если дверь не открыта в течение 45 секунд	●	●
Замки – Со звуковым уведомлением о незакрытой двери	●	●
Замки – Капот, запираемый на ключ	●	●
Идентификационный номер, видимый снаружи	●	●

● = Стандартное оборудование, ○ = Заказное оборудование.

Колеса

	SWB 260	SWB 300	SWB 330	MWB 300	MWB 350	LWB 300	LWB 350	LWB 350 EL	LWB 460 EL
FWD									
Колеса – 5½x15" сталь, крышка ступицы, шины 195/70 R15C LI 100/98 BSW	●								
Колеса – 5½x15" сталь, крышка ступицы, шины 195/70 R15C LI 104/102 BSW		●		●		●			
Колеса – 5½x16" сталь, крышка ступицы, шины 205/65 R16C 107/105 T BSW		○		○		○			
Колеса – 5½x16" сталь, крышка ступицы, шины 185/75 R16C 104/102 R BSW		○		○		○			
Колеса – 5½x16" сталь, крышка ступицы, шины 215/75 R16C 113/111 R BSW			●		●		●	●	
Колеса – 5½x16" 5-спицевые, литые, с гайками, и шинами 205/65 R16C 107/106 BSW	○	○		○		○			
Колеса – 5½x16" 5-спицевые, литые, с гайками, и шинами 185/75R 16C 104/102 (не для версий DRW, стандарт для Limited)	○	○	○	○	○	○	○	○	
RWD									
Колеса – 5½x16" сталь, крышка ступицы, шины 205/75 R16C 110/118 R BSW		●		●		●			
Колеса – 5½x16" сталь, крышка ступицы, шины 205/65 R16C 107/105 T BSW		○		○		○			
Колеса – 5½x16" сталь, крышка ступицы, шины 185/75 R16C 104/102 R BSW		○		○		○			
Колеса – 5½x16" сталь, крышка ступицы, шины 215/75 R16C 113/111 R BSW			●		●		●	●	
Колеса – 5x16" сталь, сдвоенные, крышка ступицы, шины 185/75 R16C 104/102 R BSW tyres					○		○	○	
Колеса – 5x16" сталь, сдвоенные, крышка ступицы, шины 195/75 R16C 107/105 R BSW									●
Колеса – 5½x16" 5-спицевые, литые, с гайками, и шинами 185/75R 16C 104/102 (не для серии DRW, стандарт для Limited)		○	○	○	○	○	○	○	
AWD									
Колеса – 5½x16" сталь, крышка ступицы, шины 215/75 R16C 113/111 R BSW			●		●		●		
Колеса – 5½x16" 5-спицевые, литые, с гайками, и шинами 185/75 R16C 104/102 (не для серии с DRW, стандарт для Limited)			○		○		○		

● = стандарт ○ = опция за отдельную плату. *От MS Design. Обратитесь к разделу аксессуаров за более подробной информацией по гарантии на продукцию поставщиков FORD.

Внешний вид

	Base	Trend
Дизайн кузова		
Кузов – со средней крышей (стандарт для MWB и LWB)	●	●
Кузов – с высокой крышей (стандарт для EL, опция для MWB и LWB)	●/○	●/○
Передний и задний полноразмерный бамперы	●	●
Передняя решетка под серебро	●	●
Передний бампер и решетка радиатора, окрашенные в цвет кузова (включает передние противотуманные фары и подножку из нержавеющей стали)	○	●
Задняя подножка	○	○
Цвет с эффектом „металлик“	○	○
Колеса – колесные колпаки (не совместимы со сдвоенными задними колесами)	○	●
Шины – Goodyear всесезонные	○	○
Оборудование салона и грузового отделения		
Двери – Боковая сдвижная дверь со стороны пассажира	●	●
Двери – Боковая сдвижная дверь со стороны водителя	○	○
Двери – Задние распашные двери остекленные (вкл. обогрев заднего стекла)	○	○
Двери – Задние распашные двери, открывающиеся на 180° и фиксирующиеся при открытии на 90°(кроме EL)	●	●
Двери – Задние распашные двери, открывающиеся на угол 256 (кроме SWB, стандарт для EL)	○	○
Оборудование салона и грузового отделения		
Наружные зеркала заднего вида – Увеличенного размера и улучшенной обзорности	●	●
Наружные зеркала заднего вида с электроприводом и подогревом	●	●
Лобовое стекло – прозрачное, многослойное	●	●
Пакет улучшенной видимости: обогреваемое лобовое стекло, зеркала заднего вида с электрическим приводом, регулировкой и обогревом	●	●
Пакет улучшенной видимости премиум: датчик дождя, автоматическое включение освещения (датчик света), обогреваемое лобовое стекло, зеркала заднего вида с электрическим приводом регулировок и обогревом, передние противотуманные фары, обогрев заднего стекла (при заказе задней остекленной двери))	○	○
Передние противотуманные фары	○	●
Ветровое стекло – многослойное	●	●
Боковы окна – Передние с электрическим приводом	●	●
Стеклоочистители – Передние, двухскоростные, с электрическим омывателем	●	●
Стеклоочистители – заднего стекла с электрическим омывателем	○	○
Датчик парковки (несовместим с тягово-сцепным устройством или задней подножкой)	○	○
Задняя подножка – интегрированная в задний бампер	○	○
Тягово-сцепное устройство (несовместимо с задней подножкой) с 13-ти контактным разъемом	○	○
Передние и задние буксировочные крюки	●	●
Передние и задние брызговики	●	●

● = Стандартное оборудование, ○ = Опциональное оборудование за дополнительную плату.

Оборудование салона и грузового отделения

	Base	Trend
Внешние световые приборы		
Галогенные фары, габаритные огни, задние противотуманные фонари, фонари заднего хода	●	●
Противотуманные фары	○	●
Корректор направления световых лучей фар	●	●
Верхний стоп-сигнал	●	●
Функция "Проводи меня домой" (ближний свет с 30 сек задержкой выключения)	●	●
Аудиосистема		
Стереo AM\FM радиоприемник с RDS и памятью на 24 станций, 2 колонки 4x17 Ватт, с д/у, гнездо для подключения внешнего МР3-проигрывателя	●	●
Радио\CD-проигрыватель, 2 колонки 4x20 Ватт, управление с рулевой колонки, гнездо для подключения внешнего МР3-проигрывателя, слот SD, AUX разъем	○	○
Комплект беспроводной громкой связи Bluetooth® (включает голосовое управление)	○	○
Отделка салона		
Пластиковая отделка передних дверей с нишами для хранения вещей	●	●
Резиновое напольное покрытие кабины	●	●
Полноразмерное резиновое покрытие грузового отделения	○	○
Отделка потолка – кабина, пластиковые	●	●

Оборудование салона и грузового отделения

	Base	Trend
Освещение салона и грузового отделения		
Освещение салона – потолочные плафоны, включаемые при открытии передних дверей	●	●
Плафоны освещения грузового отделения	●	●
Приборы и органы управления		
Приборы – спидометр, тахометр, одометр, указатели температуры охлаждающей жидкости двигателя и уровня топлива в баке, указатель пробега за поездку и цифровые часы	●	●
Световые индикатор на панели приборов: падения давления моторного масла, включения указателей поворота, включения дальнего света фар, неисправности системы заряда аккумуляторной батареи, неисправности тормозной системы, включения плафонов освещения грузового отделения (если они установлены), неисправности системы подушки(ек) безопасности (если они установлены) и звуковой сигнализатор невыключенного наружного освещения	●	●
Подсветка органов управления 3-скоростным вентилятором системы отопления салона. Четыре вентиляционных дефлектора и два сопла обдува боковых стекол	●	●
Маршрутный компьютер	○	○
Тахограф – 24 часовой	○	○
Круиз-контроль (включает отделку кожей рулевого колеса и рукоятки переключателя скоростей)	○	●
Адаптация для холодного климата (включает 2 аккумуляторные батареи)	●	●
Датчик системы помощи при парковке задним ходом (на фургонах устанавливается вместе с наружными зеркалами заднего вида, имеющими электрический привод регулировок)	○	○
Подрулевые переключатели – расположенные на рулевой колонке рычаги включения указателей поворота и управления стеклоочистителем и омывателем	●	●
Сиденья		
Передние сиденья – обогреваемое водительское сиденье с 8-ю ручными регулировками, валиком поясничной подпоры и подлокотником и нерегулируемое сдвоенное пассажирское сиденье, все сиденья оборудованы регулирующимися по высоте подголовниками, отделка сидений – ткань (пакет No 23)	●	●
Передние сиденья – водительское сиденье с 6-ю ручными регулировками и сдвоенное пассажирское сиденье, все сиденья оборудованы регулирующимися по высоте подголовниками, отделка сидений – винил (пакет No 27)	○	-
Передние сиденья – обогреваемые водительское и одинарное пассажирское сиденья с 8-ю ручными регулировкам, все сиденья оборудованы подлокотниками, валиком поясничной подпоры и регулирующимися по высоте подголовниками; подушка безопасности пассажира и боковые подушки безопасности, ремень безопасности пассажира регулируемый по высоте, отделка сидений – ткань (пакет No 31)	○	○
Оборудование, повышающее уровень комфорта		
Электрическая розетка – передняя	●	●
Электрическая розетка – дополнительная задняя	○	○
Система кондиционирования передней части салона, не содержащая фреона	○	○
Система кондиционирования задней части салона (включает систему кондиционирования передней части салона, отдельный отопитель отсутствует)	○	○
Подстаканник – встроенный в панель управления откидывающийся подстаканник на две чашки	●	●
Перчаточный ящик – с крышкой	●	●
Программируемый предпусой обогреватель двигателя и салона (только для дизельных двигателей)	●	●
Дополнительный водяной отопитель грузового отсека, работающий от системы охлаждения автомобиля (кроме EL моделей, не совместим с задним кондиционером)	○	○
Зеркало – на солнцезащитном козырьке пассажира	○	○
Полка – верхняя (только со средней и высокой крышей)	●	●
Багажные отделения – карманы на передних дверях	●	●
Багажные отделения – отделение с подстаканником, расположенное на панели управления со стороны пассажира	●	●
Багажные отделения – отделение с крышкой для хранения документов, расположенное по центру сверху панели управления	●	●
Багажные отделения – ниша панели управления	●	●
Поворотный солнцезащитный козырек со стороны водителя (только для заднеприводных моделей)	●	●
Два поворотных солнцезащитных козырька (только для переднеприводных моделей)	●	●
Грузовое отделение		
Перегородка – стальная во всю ширину грузового отделения с окном (только для фургонов)	●	●
Перегородка – стальная, горизонтальная в половину ширины грузового отделения (только для фургонов)	○	○
Перегородка – стальная, горизонтальная в половину высоты грузового отделения (только для фургонов)	○	○
Перегородка – стальная, сетчатая L-образной формы (только для фургонов)	○	○
Отделка стен грузового отделения ДСП в половину высоты	○	○
Комплект защиты грузового отделения; включает резиновое покрытие пола грузового отделения, защитное покрытие стен ДСП в половину высоты, грузовые петли (только для фургонов)	○	○
Резиновое покрытие пола грузового отделения	○	○
Грузовые петли – настенные (расположенные на уровне половины высоты грузового отделения) и напольные	●	●

● = Стандартное оборудование, ○ = Заказное оборудование.

Опции, устанавливаемые на заводе

	SWB	MWB	LWB	Jumbo
Опции				
Окраска кузова в специальный цвет SVO	○	○	○	○
Краска "металлик"	○	○	○	○

○ = Опция за дополнительную плату.

Конфигурируемое отпирание – запираение

	кнопка 'Unlock'		кнопка 'Cargo'	
	одно нажатие	два нажатия	одно нажатие	два нажатия
Конфигурация 1				
Дверь водителя	●	●		
Дверь пассажира		●		
Сдвижная дверь со стороны водителя		●	●	●
Сдвижная дверь со стороны пассажира		●		●
Задняя дверь		●		●
Конфигурация 3				
Дверь водителя	●	●		
Дверь пассажира		●		
Сдвижная дверь со стороны водителя		●		●
Сдвижная дверь со стороны пассажира		●		●
Задняя дверь		●	●	●
Конфигурация 5				
Дверь водителя	●	●		●
Дверь пассажира		●	●	●
Сдвижная дверь со стороны водителя	●	●		●
Сдвижная дверь со стороны пассажира		●	●	●
Задняя дверь		●		●

Примечание: Все конфигурации – опции за отдельную плату. Единожды запрограммированные на заводе не подлежат переустановке на дилерских предприятиях.

Специальные опции (SVO)

Несмотря на широкий спектр стандартного и опционного оборудования для коммерческих автомобилей Ford, мы делаем шаг вперед и предлагаем программу особого опционного оборудования (SVO). Специалисты по SVO помогут решить задачи разного масштаба: от установки мощного дополнительного аккумулятора до полной отделки и оборудования фургона-рефрижератора. Если вы хотите выкрасить будущий автомобиль в фирменные цвета компании или необходима уникальная модернизация, воспользуйтесь опытом и навыками специалистов по SVO.

Дополнительную информацию вы можете получить у местного специализированного дилера по Ford Transit.

Цвет и вариант отделки Ford Transit - отличный способ выразить Вашу индивидуальность.

Цвета и отделка



Frozen White*
Неметаллик



Race Red*
Неметаллик



Blazer Blue*
Неметаллик



Moondust Silver**
Металлик¹



Avalon**
Металлик¹



Ink Blue**
Металлик¹



Midnight Sky**
Металлик¹



Panther Black*
Металлик¹

* Цвета без эффекта "металлик"

** Цвета с эффектом "металлик"

¹ Цвета кузова с эффектом "металлик" входят в опционную комплектацию, приобретаемую за дополнительную цену.

Возможно, вы захотите окрасить автомобиль Ford в особый, индивидуальный, или корпоративный цвет. Мы предлагаем вам обратиться к опыту мастеров программы SVC, в гамме которой более 100 цветов. Последние достижения в области окраски автомобилей теперь к вашим услугам, выбор за вами.

Ford Transit Van
Винил York Weave в цвете Lichen.
(Опция)

Ford Transit Van и Trend Van
Ткань Tomy в цвете Lichen

Ford Transit Sport Van (Не доступно для РФ)
Велюр Kado в цвете Lichen

Ford Transit Sport Van (Не доступно для РФ)
Кожа Verona в цвете Lichen

Примечания Иллюстрации служат только для отображения цветов лакокрасочного покрытия кузова и могут не соответствовать спецификациям реальных автомобилей. Из-за особенностей цветопередачи при печати реальные цвета могут отличаться от цветов и вариантов отделки, показанных в этой брошюре.

*Эффект "металлик" – это опция, предлагаемая за дополнительную цену.



MY 2013.25 RUS ru

Иллюстрации, описания и спецификации. Эта брошюра являлась верной на момент сдачи в печать. Однако компания Ford проводит политику непрерывного совершенствования продукции. Сохраняется право изменять спецификации, цвета и цены моделей и элементов комплектации, проиллюстрированных и описанных в этой публикации, в любое время. Обращайтесь за новейшей информацией к обслуживающему вас дилеру Ford. **Опционное оборудование.** Любые функции/элементы комплектации, обозначенные в этой публикации как 'Опция' или 'Опционное оборудование/комплект', предлагаются за дополнительную стоимость к цене базовой комплектации, если особо не оговорено иное. Все сочетания цветов и моделей доступны при условии фактического наличия. **Примечание.** На некоторых иллюстрациях показаны опытные и/или созданные с помощью компьютерного моделирования образцы, поэтому дизайн/функции итоговой версии автомобиля могут отличаться в разных аспектах. Кроме этого, некоторые из показанных функций могут быть опционными. **Примечание.** В этой публикации описаны оригинальные аксессуары Ford и ассортимент продукции наших поставщиков. ✚ На аксессуары, предлагаемые под фирменными марками тщательно отобранных сторонних поставщиков, не распространяется гарантия компании Ford. Сторонние поставщики предоставляют собственное гарантийное покрытие, условия которого можно уточнить у дилера Ford. **Примечание.** Марка Bluetooth® и логотипы – собственность Bluetooth SIG, Inc. Любое использование этих марок компанией Ford Motor Company Limited осуществляется по лицензии. Марка и логотип iPod являются собственностью Apple Inc. Другие торговые марки и торговые названия являются собственностью соответствующих владельцев.



Ford и BP – вместе снизим потребление топлива и токсичность выхлопов.



Позаботьтесь о природе! Если вам больше не нужна эта брошюра, пожалуйста, сдайте ее в макулатуру.

Издатель: Commercial Vehicle Marketing,
Ford Motor Company Limited,
Brentwood, Essex, England.
Зарегистрирован в Англии за No. 235446.
BJN 201816. FoE W47E.
PN 277513/0812/10m/RUS ru
August 2012.
© Ford Motor Company Limited.

www.ford.ru